

组合式炉具系列 700XP单缸座地式电力15L炸炉

项目# _____

型号# _____

名称# _____

SIS # _____



371083 (E7FRED1GFP)

 15升座地式电力可编程炸炉
 带1个V型缸槽（外置加热体）
 和2篮子800 毫米

产品概述

产品概述

装有不锈钢可调高度的底脚；高效远红外电热管（10千瓦）安装于一次冲压成型的V型槽外壁；前部有放油龙头可将油放至下部的集油箱；电子可编程控制；自动炸篮提升；Melting function to safely heat-up solid shortening used to fry product；不锈钢外板带有Scotch Brite涂层；1.5毫米厚一体成型不锈钢工作台。直角侧边允许设备之间的整齐连接。

主要特性

- 安装在可调整高度的不锈钢脚上的设备
- 深V型缸体
- 电子控制面板可储存5个标准程序(符合HACCP)及每个程序可设定5个温度及2个提升时间
- 篮子自动提升系统：2个独立控制的提升装置
- 高效率红外线加热元件连接到炉腔外。
- 恒温调节油温最高可到185° C
- 内置智能电子控制系统监测工作温度保证操作的安全性
- 所有设备的过热保护温度调节装置都是标配
- 所有主要分隔间都位于设备的前方以便维护
- IPX4 级防水保护
- 可选便携式油质监测工具（代码 9B8081），用于高效油品管理。
- [NOT TRANSLATED]

结构

- 外面板为带有Scotch Brite涂层的不锈钢板
- 一体成型的1.5毫米厚不锈钢工作台面
- 设备具有直角,激光焊接切面,成就设别与设备之间的无缝拼接..
- 内部圆角设计易于清洗。

可持续发展

- 此型号符合瑞士能源效益条例(730.02)。

已含配件

- 1 个 开口柜门-伊莱克斯系列 PNC 206350
- 1 个 2个1/2炸篮适合于14/15公升 PNC 921692 炸炉

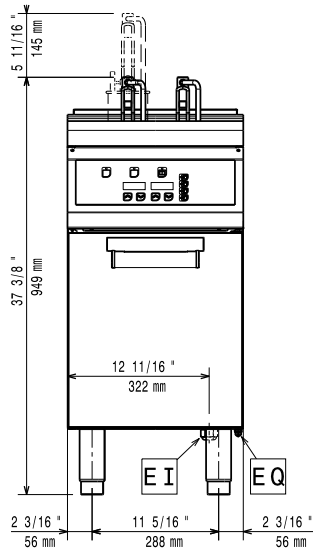
可选配件

- 炉具接缝密封套装 PNC 206086
- 固定脚套装（船用安装） PNC 206136
- 桥式安装支架 800毫米 PNC 206137
- 前下挡板400毫米 PNC 206175
- 前下挡板800毫米 PNC 206176
- 前下挡板1000毫米 PNC 206177
- 前下挡板1200毫米 PNC 206178
- 前下挡板1600毫米 PNC 206179
- 标准型炸篮+支架-可编程炸炉700系列 PNC 206196
- 承渣盘用于15升炸炉 PNC 206235
- 1套下挡板-700系列 PNC 206249
- 15公升座地式炸炉用排油管 PNC 206301
- 侧面扶手700系列-船用 PNC 206307
- 后部扶手800毫米-船用 PNC 206308
- 开口柜门-伊莱克斯系列 PNC 206350
- 底座脚/轮支架 400毫米 适用于700/900系列 PNC 206366
- 底座脚/轮支架 800毫米 适用于700/900系列 PNC 206367

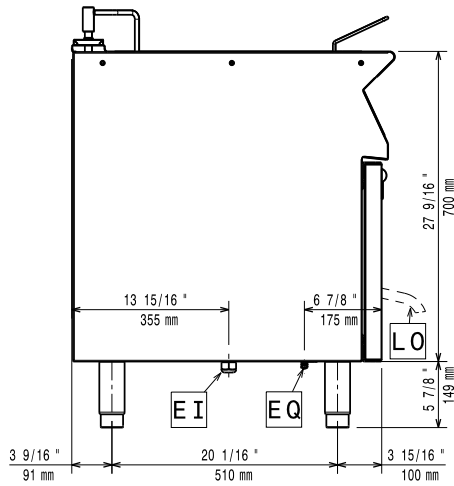
审核: _____

- 底座脚/轮支架 1200毫米 适用于700/900系列 PNC 206368
- 底座脚/轮支架 1600毫米 适用于700/900系列 PNC 206369
- 底座脚/轮支架 2000毫米 适用于700/900系列 PNC 206370
- 后挡板 600毫米 适用于700/900XP系列 PNC 206373
- 后挡板 800毫米 适用于700/900系列 PNC 206374
- 后挡板 1000毫米 适用于700/900系列 PNC 206375
- 后挡板 1200毫米 适用于700/900系列 PNC 206376
- - NOT TRANSLATED - PNC 206431
- 2个侧板适合座地式设备 PNC 216000
- 与缸体等尺寸炸篮用于14/15公升座地式炸炉 PNC 921691
- 2个1/2炸篮适合于14/15公升炸炉 PNC 921692
- 疏通棒用于15升炸炉排油管 PNC 921695
- 防掉渣器用于面粉产品-15升炸炉 PNC 921696

前视

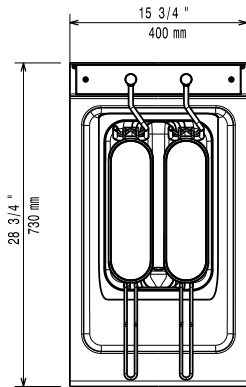


侧视



EI = 接电
EQ = 等电位螺丝

俯视



电源

电源规格:

371083 (E7FRED1GFP) 380-400 V/3N ph/50/60 Hz
总功率: 10 kW

主要信息

可用缸体尺寸(宽度): 240 mm
可用缸体尺寸(高度): 505 mm
可用缸体尺寸(深度): 380 mm
缸体容量: 13 lt MIN; 15 lt MAX
温控范围: 105 ° C MIN; 185 ° C MAX
净重: 59 kg
运输重量: 68 kg
运输高度: 1140 mm
运输宽度: 480 mm
运输深度: 820 mm
运输体积: 0.45 m³
认证: N7FE1